

# LIGHTTEL

## 光ファイバースコープ

Lightel 社は 2005 年以來、光ファイバークネクタの端面を検査する、安全に配慮したハンドヘルド型ビデオマイクロスコープの開発に力を入れてきました。

これまでに製造・販売されたマイクロスコープは 50,000 台を超えます。

それら Lightel 社の製品が一様に得ている評価は、優れた品質、信頼性および革新性です。

CI-1100-A2



CI-1100-A2 は、光ファイバーコネクタの端面の検査に使用する、LCD ディスプレイを装備した携帯型ハンドヘルドビデオマイクロスコープです。シングルモードコネクタとマルチモードコネクタに対応しています。

主な特徴:

- 光パッチコードコネクタと装置側光アダプタの検査に使用できるプローブ
- 折りたたみ式 3.5 インチ大型 LCD モニター画面
- 使用場所を選ばない、AC 電源及び充電式バッテリー電源で動作可能
- USB 2.0 インタフェース (オプション) が使用可能
- IR フィルタ (オプション) が使用可能

仕様

プローブ (CI-1100HS)		モニター (CI-1100MS)	
視野	425 $\mu$ m × 320 $\mu$ m 以下	ディスプレイ	3.5インチTFT-LCD、960×240ピクセル
解像度	0.5 $\mu$ m まで検出可能	調整	明るさとコントラストが調整可能
フォーカス	手動調整、最大移動距離2mm	寸法	105mm×90mm×45mm (折りたたみ時)
カメラ	1/4インチCCD	質量	255g (バッテリーを除く)
光源	青色LED	電源	DC 9.6Vバッテリーパック、またはAC電源
寸法	直径35mm×長さ175mm	バッテリー動作時間	4時間
質量	200g	充電器/ACアダプタ	各国に対応

<http://lighttel.com./product/78/ci-1100-fiber-optic-connector-inspector>

DI-1000 は、光ファイバーコネクタの端面の検査に使用する、USB 2.0 インタフェースが付属した携帯型ハンドヘルドビデオマイクロスコープです。シングルモードコネクタとマルチモードコネクタに対応しています。

DI-1000-B2



主な特徴:

- 光パッチコードコネクタと装置側光アダプタの検査に使用できるデジタルプローブ
- USB 2.0 インタフェースを介して Windows® ベースのコンピュータやノートパソコンと直接接続
- イメージキャプチャボタン内蔵
- デジタルズーム
- イメージの表示、キャプチャおよびドキュメンテーションのためのソフトウェアを同梱  
Pass/Fail 解析ソフトウェア (オプション) が使用可能
- USB 接続による電源供給
- IR フィルタ (オプション) が使用可能

仕様

DI-1000	
視野	425 $\mu$ m × 320 $\mu$ m 以下
解像度	0.5 $\mu$ m まで検出可能
フォーカス	手動調整、最大移動距離2mm
カメラ	1/3インチCMOSカメラ
光源	青色LED
電源	コンピュータのUSB 2.0ポートから給電
寸法	175mm × 直径35mm (キャップなしのプローブの場合)
質量	200g
システム要件	Windows XP®, Vista®, Windows 7® の32ビットおよび64ビットプロセッサ

<http://lighttel.com./product/79/di-1000-digital-inspection-probe>

DI-1000L-PRO



広い視野を持つ DI-1000L に当社独自の ConnectorView Plus v2 の Pass/Fail 解析ソフトウェアを組み合わせた DI-1000L-PRO は、光ファイバーコネクタの端面を迅速かつ正確に解析します。シングルモードコネクタとマルチモードコネクタに対応しています。

主な特徴:

- 光パッチコードコネクタと装置側光アダプタの検査に使用できるデジタルプローブ
- USB 2.0 インタフェースを介して Windows® ベースのコンピュータやノートパソコンと直接接続
- イメージキャプチャボタン内蔵
- デジタルズーム
- Pass/Fail 解析を使用したフェール画像の自動センタリング
- 「解析レポート」への詳細な記録（オプション）
- IEC 61300-3-35 の解析基準、または独自の基準を設定可能
- IR フィルタ（オプション）が利用可能

仕様

DI-1000L	
視野	640 μm × 480 μm 以下
解像度	0.5 μm まで検出可能
フォーカス	手動調整、最大移動距離2mm
カメラ	1/3インチCMOSカメラ
光源	青色LED
電源	コンピュータのUSB 2.0ポートから給電
寸法	175mm × 直径35mm（キャップなしのプローブの場合）
質量	200g
システム要件	Windows XP®, Vista®, Windows 7® の32ビットおよび64ビットプロセッサ

<http://www.lightel.com/product/106/di-1000l-pro>

ConnectorView Plus ソフトウェアは、光ファイバーコネクタ端面の汚れの検査に使用するソフトウェアです。現場での自動 Pass/Fail 解析ソフトウェアによる検査が必要なユーザー向けに設計されています。Lightel 社のビデオマイクロスコープはすべて USB 2.0 ポート接続を使用し、Windows XP®, Vista®, Windows 7® を搭載した32ビットおよび64ビットコンピュータで使用できます。

主な特徴:

- 自己較正 - 頻繁な設定の再調整が不要
- コネクタはシングルモード/マルチモード設定
- 「解析レポート」への詳細な記録
- 調整可能な許容基準 - デフォルトで IEC 61300-3-35 規格、または独自の要件を設定した許容基準を各レポートに表示
- 保存された解析レポートを Excel® またはテキストファイル形式のサマリーレポートで出力可能
- 選択したレポートのみ保存、または自動保存
- DI-1000L では自動センタリングが可能

ConnectorView™ Plus



<http://lightel.com/product/80/connectorview-plus-software>

**ViewConn® VC-6200**



携帯型ハンドヘルドビデオマイクロスコープの VC-6200 は、現場での使用を重視し耐久性が強化されています。光ファイバーコネクタの端面の検査と清掃に使用します。シングルモードコネクタとマルチモードコネクタに対応しています。

**主な特徴:**

- 検査器とクリーナーを1台に実装
- 3.5インチの大型表示画面内蔵
- USB 2.0 インタフェースを介して Windows® ベースのコンピュータやノートパソコンを接続し、画像の表示、キャプチャおよびレポート。操作が簡単なソフトウェアを同梱。Pass/Fail 解析ソフトウェア（オプション）が使用可能
- 交換式クリーニングカセットが付属
- 堅牢なカバー
- 使用場所を選ばない、AC 電源および単 3 乾電池での稼働
- 汎用 UPC、APC および独自のチップが使用可能

**仕様**

ViewConn (VC-6200)	
視野	425 μm × 320 μm 以下
解像度	0.5 μm まで検出可能
フォーカス	手動調整、最大移動距離 2mm
光源	青色 LED
表示	3.5 インチ TFT-LCD、960 × 240 ピクセル
調整	明るさとコントラストを調整可能

電源	充電式単3乾電池4本、またはAC電源
バッテリー動作時間	4時間
充電器/ACアダプタ	各国に対応
寸法	170mm × 95mm × 30mm（カバーを除く）
質量	350g（バッテリーを除く）

<http://lighttel.com/product/74/viewconn>

携帯型ハンドヘルドビデオマイクロスコープの VC-6200-PL は、現場での使用を重視し耐久性が強化されています。光ファイバーコネクタの端面の検査と清掃に使用します。2台のマイクロスコープで検査時間を大幅に削減し、チップを変更せずに光パッチコードと装置側光アダプタを検査できます。シングルモードコネクタとマルチモードコネクタに対応しています。

**主な特徴:**

- 2台のマイクロスコープ（内蔵、プローブ付き）により、スイッチ切り替えひとつで光パッチコードと装置側光アダプタを迅速に検査
- 光パッチコードの検査と清掃を1台で実施
- 3.5インチの大型表示画面内蔵
- USB 2.0 インタフェースを介して Windows® ベースのコンピュータやノートパソコンを接続し、イメージの表示、キャプチャおよびレポート。操作が簡単なソフトウェアを同梱。Pass/Fail 解析ソフトウェア（オプション）が使用可能
- 交換式クリーニングカセットが付属
- 堅牢なカバー
- 使用場所を選ばない、AC 電源および単 3 乾電池での稼働

**仕様**

ViewConn (VC-6200)	
視野	425 μm × 320 μm 以下
解像度	0.5 μm まで検出可能
フォーカス	手動調整、最大移動距離 2mm
光源	青色 LED
ディスプレイ	3.5 インチ TFT-LCD、960 × 240 ピクセル
調整	明るさとコントラストを調整可能
電源	充電式単3乾電池4本、またはAC電源
バッテリー動作時間	4時間
充電器/ACアダプタ	各国に対応
寸法	170mm × 95mm × 30mm（カバーを除く）
質量	350g（バッテリーを除く）

**ViewConn® Plus VC-6200-PL**



Probe (CI-1100HS)	
視野	425 μm × 320 μm 以下
解像度	0.5 μm まで検出可能
フォーカス	手動調整、最大移動距離 2mm
光源	青色 LED
寸法	直径 35mm × 長さ 175mm
質量	200g
電源	ViewConn（4ピンジャック接続）

<http://lighttel.com/product/75/viewconn-plus>

ViewConn® VC-8200



VC-8200 は、光ファイバーコネクタを検査、評価、レポート、クリーニングする統合システムです。Wi-Fi 接続を内蔵した ViewConn Pro は、Pass/Fail 解析レポートを E メールで送信、または装置内に直接保存できます。オプションで光パワーメータを組み込むこともできます。

主な特徴:

- 2 台のマイクロスコープ（内蔵、プローブ付き）により、光パッチコードと装置側光アダプタを素早く検査可能
- 光パッチコードの検査と清掃を 1 台で実施
- 5 インチ大型タッチパネル
- Pass/Fail 解析ソフトウェア
- 解析レポートとサマリーレポートを保存
- 交換式クリーニングカセットが付属
- 堅牢なカバー
- 使用場所を選ばない、AC 電源および充電式電池での移動

仕様

ViewConn	
視野	464 μm × 348 μm 以下
解像度	0.5 μm まで検出可能
光学センサ	CMOS
光源	青色LED
LCDディスプレイ	5インチLCDカラータッチパネル
電源	充電式リチウムイオンバッテリー (内蔵)、またはDC12Vアダプタ 自動節電機能 (調整可能) バッテリー低下表示
バッテリー	3700mAh、7.4V、Li-ionバッテリー
バッテリー動作時間	3時間以上 (連続使用)
電気ポート	DCアダプタポート、USB 2.0ポート×1
外形寸法 (高耐久性カバーを含む)	186mm (高さ) × 218mm (幅) × 44mm (奥行き)
質量 (バッテリーおよび堅牢カバーを含む)	1.4kg
ストレージ	8GB SSD
メモリ	1GB
プロセッサ	Atom Z530
インターネット接続	Wi-Fi

プローブ (DI-1000L)	
視野	660 μm × 495 μm 以下
解像度	0.5 μm まで検出可能
光学センサ	CMOS
光源	青色LED
電源	ViewConn本体より供給 (USB 2.0バスパワー駆動)
出力	USB 2.0コネクタ
寸法	直径35mm × 175mm (キャップ部を除く)

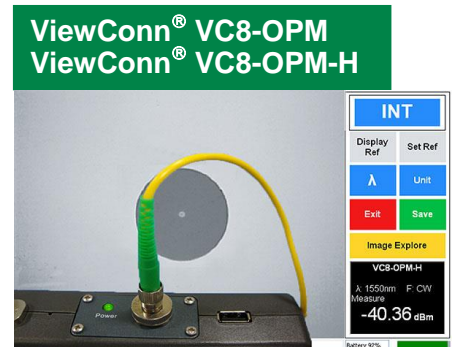
ソフトウェア (プレインストール)	
オペレーティングシステム	Windows XP®
ConnectorView™ Plus	Pass/Fail解析 フルスクリーン、タッチパネル操作
判定時間	4秒以内 (平均)

<http://lighttel.com/product/105/viewconn-pro>

VC8-OPM は、ViewConn Pro への搭載用に設計された光パワーメータのアドインモジュールです。読取り値は、ViewConn Pro の大型カラータッチパネルに表示され、Pass/Fail 解析レポートへの統合や単独の保存ができます。

主な特徴:

- 校正波長: 850、1300、1310、1490、1550、1625nm
- 測定パワー範囲: -60dBm ~ +10dBm (VC8-OPM)
- 測定パワー範囲: -45dBm ~ +26dBm (VC8-OPM-H)
- 分解能: 0.01dB
- トーン検出: 270Hz、1kHz、2kHz



<http://lighttel.com/product/105/viewconn-pro>

ViewConn® VC6-OPM  
ViewConn® VC6-OPM-H



VC6-OPM は、ViewConn 用に設計された光パワーメータです。VC6-OPM は、最大 999 件の測定結果を保存でき、ViewConn のバッテリーと見やすい大型表示スクリーンを装備しています。ViewConn の検査および清掃機能に正確な光パワーテスト機能が付加され、3 機能一体のハンドヘルドデバイスとなります。

主な特徴:

- 較正波長: 850、1300、1310、1490、1550、1625nm
- 測定パワー範囲: -60dBm~+10dBm (VC6-OPM)
- 測定パワー範囲: -45dBm~+26dBm (VC6-OPM-H)
- 分解能: 0.01dB
- トーン検出: 270Hz、1kHz、2kHz
- データ記憶件数: 最大 999 件の測定結果
- テキストまたは Excel 形式で保存される「USB ダウンロード」

<http://lighttel.com./product/76/viewconn-power-meters>

CI-1000-USB2 は、Lightel 社の CI-1000 および CI-1100 ビデオマイクロスコープで使用する USB 2.0 アダプタです。このアダプタは、USB 2.0 ポートを装備したすべての Windows® ベースのコンピュータで使用できます。Lightel 社の ConnectorView™ イメージキャプチャソフトウェアが収録された CD が同梱されています。光ファイバーコネクタの端面はライブで表示でき、画像のキャプチャをコンピュータに保存することもできます。「IEC 規格クリーニングゾーン」が自動的に表示され、キャプチャした画像と共に表示されます。

ConnectorView Plus v2 をこのアダプタで使用することもできます。

CI-1000-USB2

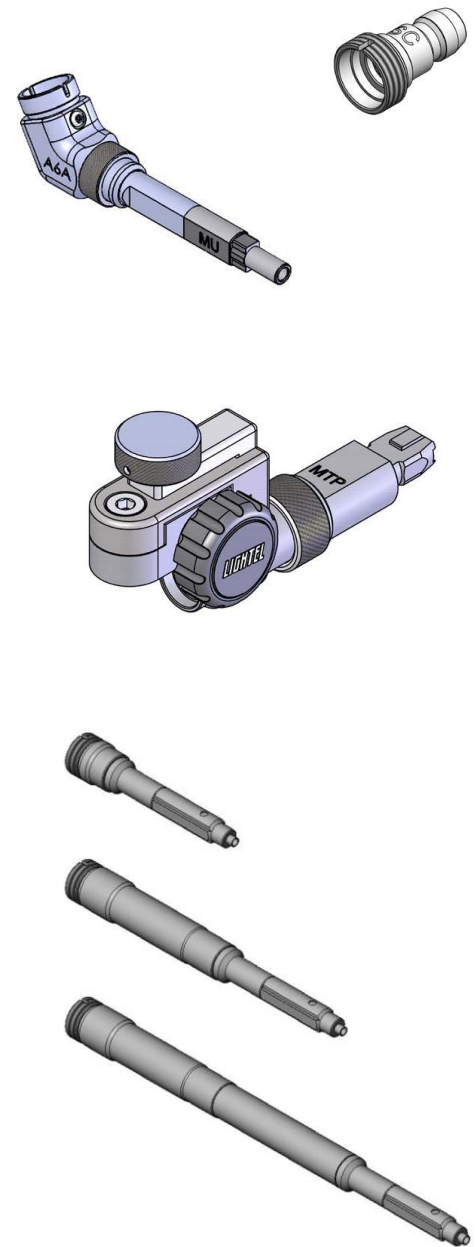


オスコネクタ	
オスPC型コネクタ用2.5mmユニバーサルチップ	PT2-U2.5/PC/M
PC型Termini用スリム2.5mmチップ	PT2-TM2.5/PC/M
オスPC型コネクタ用1.25mmユニバーサルチップ	PT2-U1.25/PC/M
オス型LuxCis、LEMO F7およびTermini用スリム1.25mmチップ	PT2-TM1.25/PC/M
オスPC型TerminiおよびLEMO F2用2.0mmユニバーサルチップ	PT2-U2.0/PC/M
オスPC型コネクタおよびTermini用スリム1.6mmチップ	PT2-TM1.6/PC/M
オスSMA 905コネクタ用チップ	PT2-SMA/PC/M
オスAPC型コネクタ用2.5mmユニバーサルチップ	PT2-U2.5/APC/M
オスAPC型コネクタ用1.25mmユニバーサルチップ	PT2-U1.25/APC/M
メスコネクタ	
SC	
SCメスPC型コネクタ用チップ	PT2-SC/PC/F
SCメスPC型コネクタ用ショートエクステンダチップ	PT2-SC/PC/F-S
SCメスPC型コネクタ用ミディアムエクステンダチップ	PT2-SC/PC/F-M
SCメスPC型コネクタ用ロングエクステンダチップ	PT2-SC/PC/F-L
SCメスPC型コネクタ用60°アングルチップ	PT2-SC/PC/F-A6
SCメスAPC型コネクタ用チップ	PT2-SC/APC/F
SCメスAPC型コネクタ用ショートエクステンダチップ	PT2-SC/APC/F-S
SCメスAPC型コネクタ用ミディアムエクステンダチップ	PT2-SC/APC/F-M
SCメスAPC型コネクタ用60°アングルチップ	PT2-SC/APC/F-A6
強化SCメスAPC (Optitap®) 型コネクタ用チップ	PT2-OTAP/APC/F
FC	
SCおよびFCメスPC型コネクタ用チップ	PT2-FS/PC/F
FCおよびSCメスPC型コネクタ用ショートエクステンダチップ	PT2-FS/PC/F-S
FCおよびSCメスPC型コネクタ用ミディアムエクステンダチップ	PT2-FS/PC/F-M
FCおよびSCメスPC型コネクタ用60°アングルチップ	PT2-FS/PC/F-A6
SCおよびFCメスAPC型コネクタ用チップ	PT2-FS/APC/F
ST	
STメスPC型コネクタ用チップ	PT2-ST/PC/F
STメスPC型コネクタ用ショートエクステンダチップ	PT2-ST/PC/F-S
STメスPC型コネクタ用ロングエクステンダチップ	PT2-ST/PC/F-L
STメス型コネクタ用60°アングルチップ	PT2-ST/PC/F-A6
E2000	
E2000メスPC型コネクタ用ショートエクステンダチップ	PT2-E2K/PC/F-S
E2000メスPC型コネクタ用ミディアムエクステンダチップ	PT2-E2K/PC/F-M
E2000メスAPC型コネクタ用チップ	PT2-E2K/APC/F
LC	
LCメスPC型コネクタ用チップ	PT2-LC/PC/F
LCメスPC型コネクタ用ショートエクステンダチップ	PT2-LC/PC/F-S
LCメスPC型コネクタ用ミディアムエクステンダチップ	PT2-LC/PC/F-M
LCメスPC型コネクタ用60°アングルチップ	PT2-LC/PC/F-A6
メスLC APC型コネクタ用チップ	PT2-LC/APC/F
MC	
MUメスPC型コネクタ用チップ	PT2-MU/PC/F
MUメスPC型コネクタ用ショートエクステンダチップ	PT2-MU/PC/F-S
MUメスPC型コネクタ用ロングエクステンダチップ	PT2-MU/PC/F-L
MUメスPC型コネクタ用60°アングルチップ	PT2-MU/PC/F-A6
カスタム仕様	
メスLEMO型コネクタ (SMPTE F2)	PT2-LEMO/PC/F
メスSMA 905コネクタ用チップ	PT2-SMA/PC/F
メス2.0mmターミナル用チップ	PT2-TM2.0/PC/F
メス1.6mmターミナル用チップ	PT2-TM1.6/PC/F
メスELIO 2.5mmコネクタ用チップ	PT2-ELIO2.5/PC/F
オスおよびメスTFOCA IIコネクタ用ガイドおよびユニバーサルチップ	PT2-TFO2-KIT
LX.5メスPC型コネクタ用チップ	PT2-LX.5/PC/F
LX.5メスAPC型コネクタ用チップ	PT2-LX.5/APC/F
MTP/MPO (オスおよびメスコネクタ両用)	
MTP PC型コネクタ用エクステンダチップ	PT2-MTP/PC-EXT
MTPマルチローPC型コネクタ用エクステンダチップ	PT2-MTP/PC-XY-EXT
MTP/APCコネクタ用エクステンダチップ	PT2-MTP/APC-EXT
OptiTip® APC型コネクタ用チップ	PT2-OTIP/APC

### チップの抜粋リスト

Lightel 社では、各種のアクセスアプリケーションで利用可能なエクステンダーチップや 60 度アングルチップなど、80 種類以上の UPC および APC チップの製品ラインを弊社マイクロコープ製品用に用意しています。また、各種のリボンコネクタチップも使用可能です。

すべてのチップについては、弊社 Web サイトをご覧ください。



LIGHTEL 社は、世界中の光ファイバー産業向けに、幅広いサービスと製品の開発・製造および販売をしています。1999年設立から、LIGHTEL 社は堅実な成長を続け、現在では「光ファイバーの根本的な革新 (=Light + EI)」を実現するリーディングカンパニーとして認められています。LIGHTEL 社は、Fused Biconic Taper 製品を製造する Coupler Workstation からスタートし、Fused Fiber コンポーネント、Micro-Optic パッシブ光ファイバーコンポーネント、検査用ビデオマイクロスコープはじめ、多くの光ファイバー関連製品およびサービスへと事業を拡大してきました。弊社の Coupler Workstation は常に更新され、最新のソフトウェア、パッケージング、制御システムに対応しています。幅広いアナログおよびデジタル方式のビデオマイクロスコープ製品は、ネットワークダウンタイムを最小限にし、非常に使いやすいソフトウェアインターフェースを介したドキュメンテーションを可能にします。LIGHTEL 社のパッシブコンポーネントは信頼性が高く、厳密なテストを経て出荷されています。また屋内外での用途に対する各種基準にも適合しています。弊社の多くの革新技術は米国の特許を取得し、現在も複数技術が特許申請中です。



## 主な機能の比較

	CI-1100-A2	CI-1100-AB2	DI-1000 DI-1000L	ViewConn®	ViewConn Plus	ViewConn Pro
ビデオ画像	✓	✓	✓	✓	✓	✓
携帯性	✓	✓	✓	✓	✓	✓
CE承認	✓	✓	✓	✓	✓	✓
RoHS準拠	✓	✓	✓	✓	✓	✓
LCDディスプレイ	✓	✓		✓	✓	✓
USB接続	*	✓	✓	✓		✓
PCおよびAPCコネクタの表示	✓	✓	✓	✓	✓	✓
オスコネクタの表示	✓	✓	✓	✓	✓	✓
メスコネクタの表示	✓	✓	✓		✓	✓
持ち運び用ケース	✓	✓	✓	*	*	✓
デジタルズーム			✓			✓
堅牢なカバー				✓	✓	✓
内蔵クリーニングモジュール				✓	✓	✓
2台のマイクロスコープ					✓	✓
ConnectorView PlusのPass/Fail解析ソフトウェア		*	*	*	*	✓
内蔵メモリとストレージ						✓
内蔵光パワーメータ				*	*	*

\* オプションとして提供されています。